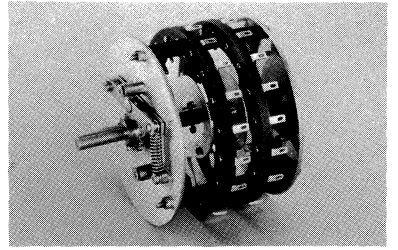


CR80 形ロータリースイッチ

CR80形ロータリースイッチは各種通信装置、制御機器測定器等の回路切換を目的とし、耐久性特に接触抵抗の安定性に優れ、切換寿命も長く、広く御利用頂いております。

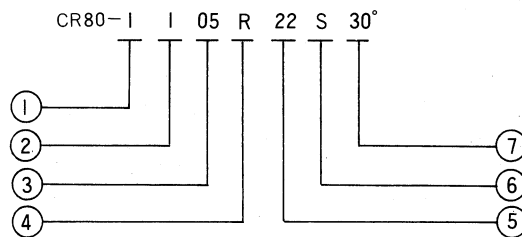


仕 様	
定 格	AC200 V 5 A 以下
接 触 抵 抗	5 m Ω 以下
絶 縁 抵 抗	100 M Ω (DC 1,000 V にて)
耐 電 圧	AC4,000 V 1 分間
回 転 ト ル ク	3 ~ 5 kg · cm
回 転 寿 命	無負荷で10,000 回転後、機構上異常なく、接触抵抗 10mΩ 以下
切 換 方 式	断続
切 換 角 度	20°, 30° (エンドレス不可)
ス ト ッ パ ー 強 度	10 kg · cm

製 作 範 囲

段 数	1	2	3	4
総回路数	1	2	3	4
最 大 切 換 角 度	20°	17°	17°	17°
接 点 数	30°	11	11	11

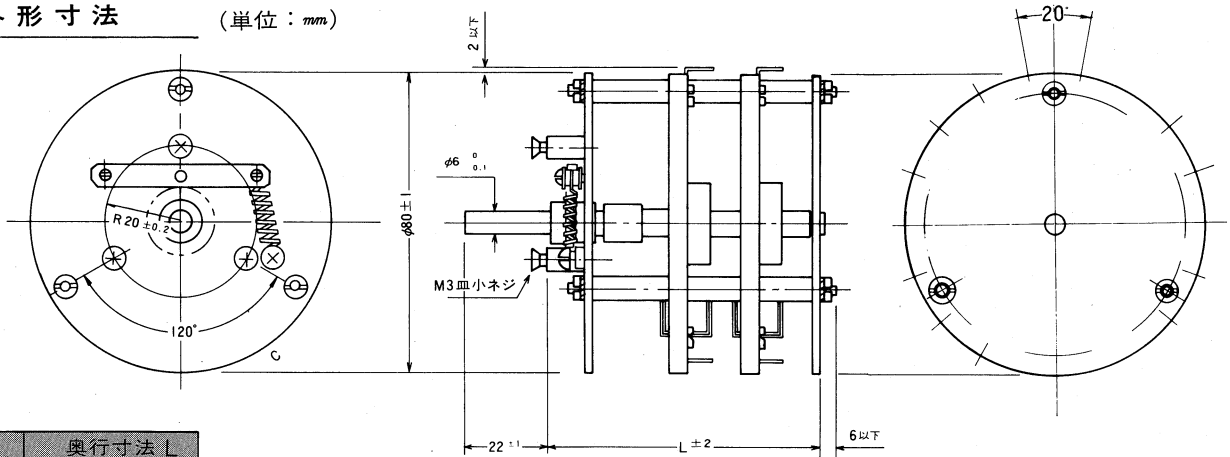
品 名 呼 称 例



- ① 段 数
- ② 総回路数
- ③ 1 回路当りの接点数
- ④ 軸形状 (丸形: R, 平形: F, 溝形: S)
- ⑤ 軸の長さ (標準は22mm)
- ⑥ 段間シールド (不要の場合無記入)
- ⑦ 切換角度

外 形 寸 法

(単位: mm)



段 数	奥行寸法 L
1	53
2	72
3	91
4	110

(改良の為予告なく変更することがあります)



東京光音電波株式会社

本社・工場 〒213 神奈川県川崎市高津区二子723 TEL 044(833)0516~8(営業部直通)
 大阪営業所 〒530 大阪府大阪市北区南扇町7-2 コ二東梅田614号 TEL 06(314)3039