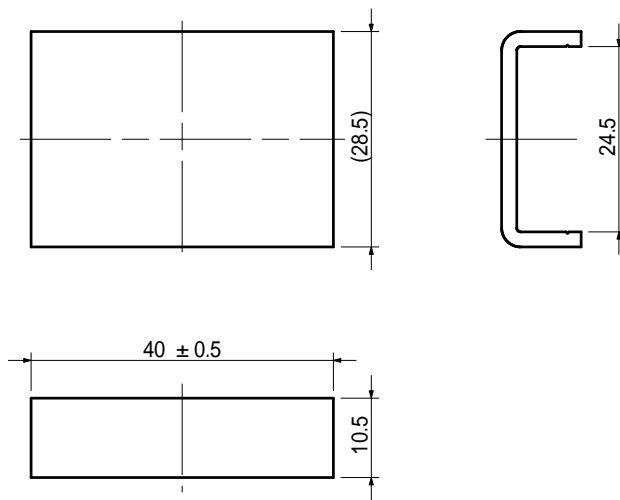


図番



訂正欄

材質 仕上	樹脂プレート	個数	1	設計	写図	検図	技術	尺度	単位	図法	作成	
	$\frac{1}{1}$							$\frac{m}{m}$	三角法	平成 30年 4月 13日		
用途	FU-67MOW	名称	ギャングバー				図番					