

ADA-60 音声分配増幅器

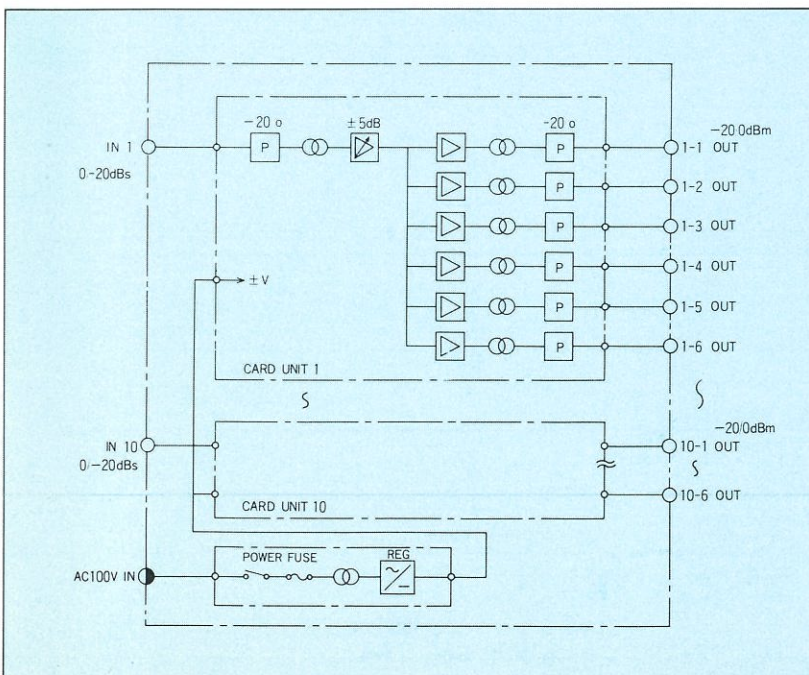
本装置は、EIAラック(高さ177mm)のケースに入った音声分配装置で、入力信号を6chの出力信号に配分する回路が10回路あります。AC100Vの電源で動作します。

●特長

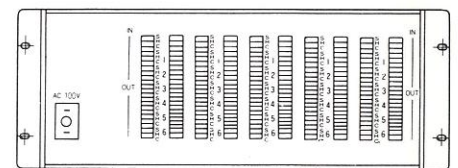
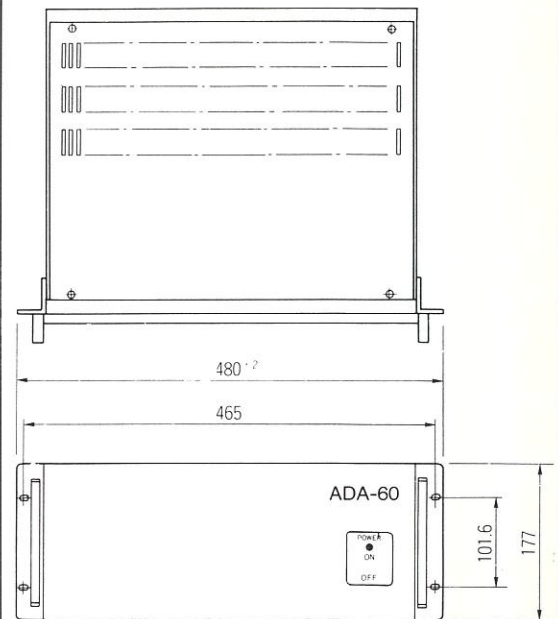
1. 入力レベル0、-20dBsの2段階に、出力レベルは0、-20dBm、2段階にレベル調整ができます。
2. フロントパネルの着脱が容易で保守点検がらくに出来ます。
3. シリーズレギュレータ使用によりスイッチングノイズがありません。

●定格性能

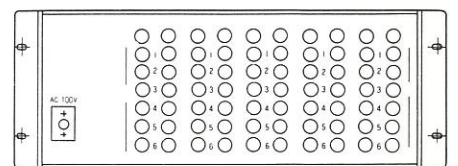
項目	仕様	備考
伝送周波数範囲	30Hz~20kHz	
基準入力レベル	0dBs、-20dBs切替	
基準出力レベル	0dBm、-20dBm切替	
入力インピーダンス	ソースインピーダンス 600Ωに適合	平衡
出力インピーダンス	ロードインピーダンス 600Ωに適合	平衡
出力レベル対周波数特性	+0、-0.3dB以内	1kHzの値に対し (但し伝送周波数範囲内)
ノンクリッピングレベル	+24dBm (出力0dBmのとき)	(基準出力レベルプラス20dB)
ひずみ率	0.3%以下	伝送周波数範囲内で、各基準レベルからプラス20dB
出力レベル偏差	±0.3dB以下	0dBセットの値に対し、 -20、-28の出力セット時1kHz
S/N比	70dB、80dB (20kHz PF)	但し、伝送周波数範囲内、 出力レベルセット0dBmのとき
電源	AC100V 50/60Hz	
付属品	電源ケーブル1本(2m) ヒューズ1個	



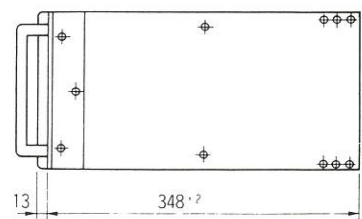
外観図



背面端子タイプ



背面コネクタータイプ(SF)



●発注の際、御希望のタイプ(端子又はコネクター)を御指定ください。