

## アナウンス カフボックス「TBX - 2000H」

### 「概要」

本製品はアナウンスマイクをアナウンサー自身で ON/OFF する機器で、放送局で使用する仕様を満足する高品質フェーダーを使用したアナウンスカフボックスです。本 TBX-2000H は、音量調整付き 2 モニタージャック、ピークインジケータでレベルチェックし、不快な過大音圧時ひずみ発生を防止しする HA GAIN コントローラーを搭載しています。ファンタム電源 48V 付きです。

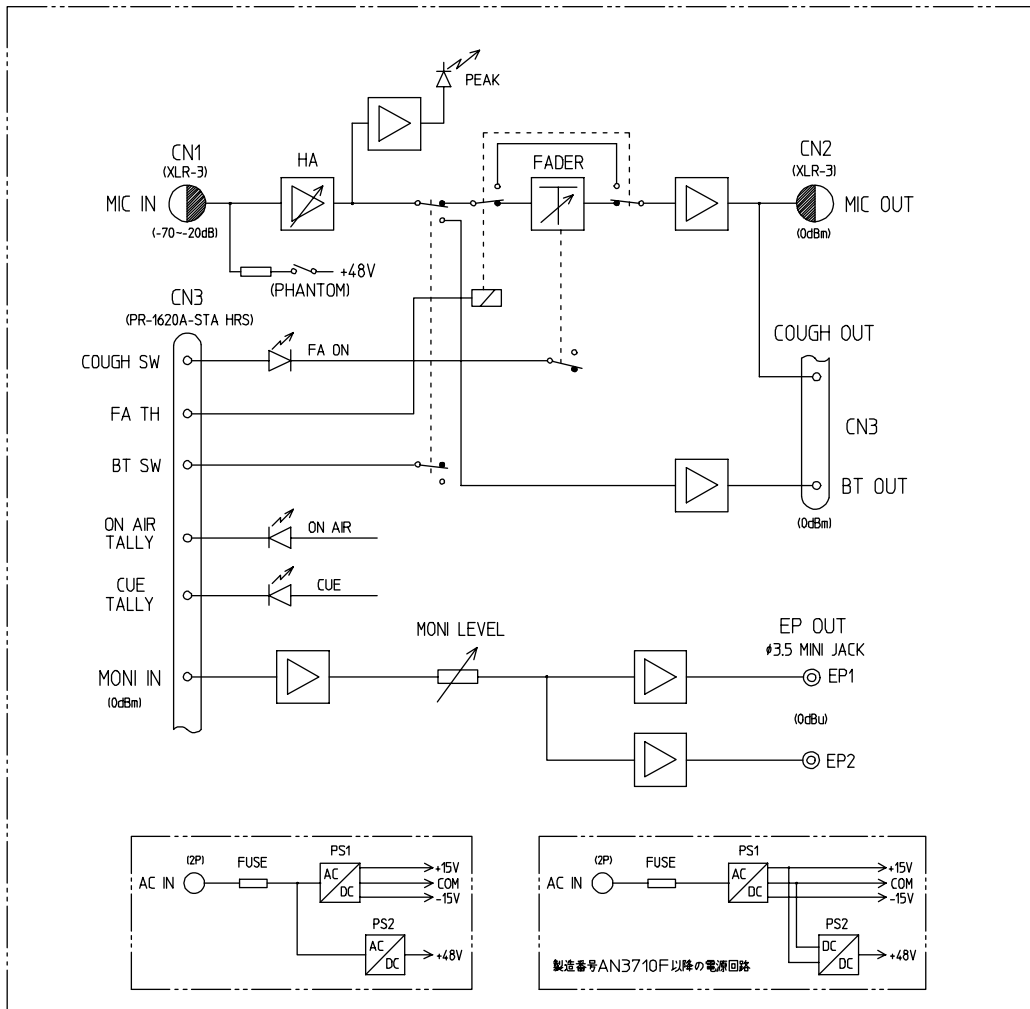
### 「特長」

- ・ 100mm ストローク自社製高品質フェーダーを使用。
- ・ レベルチェック可能なピークインジケータと HA GAIN コントローラーで過大入力による不快なひずみ発生を防止。
- ・ 音量調整付き 2 モニタージャック ( 3.5 ミニジャック )
- ・ ONAIR タリ、CUE タリ、BT(BACK TALK)回路、プレーヤーなど周辺機器をフェーダーに連動させてスタート/ストップ制御可能なフェーダー連動スイッチ。 放送中誤って電源プラグを脱着してもクリック音発生を防止し、減衰量 100dB 以上とするオートミュート機能搭載。

### 「仕様」

- 1 . 伝送周波数範囲 20Hz ~ 20KHz
- 2 . 電圧増幅度特性 1KHz  $\pm 0.5$  dB      20Hz ~ 20KHz : + 0, - 1.2 dB
- 3 . 入力インピーダンス  
マイク入力      信号源 600 に適する高インピーダンス平衡トランスレス  
モニター入力    10K 平衡トランスレス
- 4 . 入力レベル  
マイク            - 70 ~ - 20dB 連続可変  
モニター          0dB
- 5 . 出力インピーダンス  
マイク            600 負荷に適する低インピーダンス平衡トランスレス  
モニター          約 30 のヘッドホンに適したインピーダンス (モノラル)
- 6 . 出力レベル  
マイク            0dBm  
モニター          約 30 負荷にて 0dBu (  $\pm 0.5$  dB )
- 7 . 最大出力レベル + 24dBm
- 8 . 最大減衰量      80dB 以上
- 9 . 全高調波歪      基準レベルにて 0.5% 以下、22dB up 時 0.5% 以下
- 10 . SN 比            - 70dB 入力時 52dB ( 30KHz L,P,F 使用 )
- 11 . FA UP/DOWN スイッチ外部出力 :  
MOSFET リレー出力 ( 使用電圧 350V 以下、電流量 120mA 以下、オン抵抗 15 [Max25 ]
- 12 . 動作環境        屋内使用。 温度 - 10 ~ + 30 。湿度 30 ~ 85% (結露無き事)
- 13 . 電源、消費電力 AC100V ( 85V ~ 132V ) 海外 AC200V ( 175V ~ 264V ) 「 8 W 」 50/60Hz
- 14 . 寸法、重量      寸法 165W x 79H x 195D ( 外観図参照 ) 重量 1.5Kg.

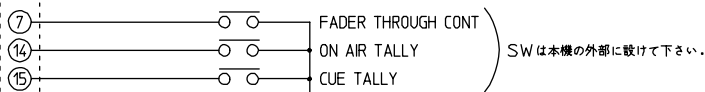
# TBX-2000H ANN COUGH BOX BLOCK DIAGRAM



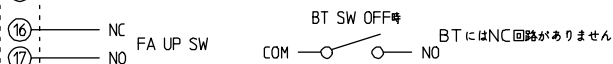
COUGH  
BOX MALE  
(PR-1620BG-STG HRS)

## MULTI CONNECTOR PIN ASSIGN マルチコネクタ ピンアサイン

- ① → HOT
- ② → COLD MONI IN
- ⑧ → GND
- ④ → HOT
- ⑤ → COLD COUGH OUT
- ⑪ → GND
- ⑫ → HOT
- ⑬ → COLD BACKTALK OUT
- ⑥ → GND



- ⑨ — NO BT SW
- ③ — COM



- ⑲ — NO FA UP SW
- ⑳ — NC



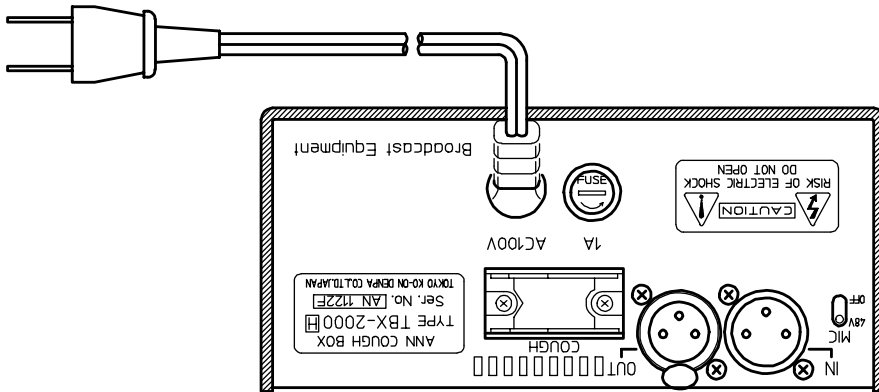
- ⑩ — COM

GNDは本機のGNDからピン、8ピンのどれかに接続。

# ANN COUGH BOX

Type **TBX-2000H** OUTSIDE VIEW

## 外観図



「キャノンコネクターピンアサイン指定可能です」

1.ヨーロッパ方式

入力オス、出力メス、1番シールド、2番ホット、3番コールド。

2.アメリカ方式

入力メス、出力オス、1番シールド、2番コールド、3番ホット。

3.混合方式

入力メス、出力オス、1番シールド、2番ホット、3番コールド。

