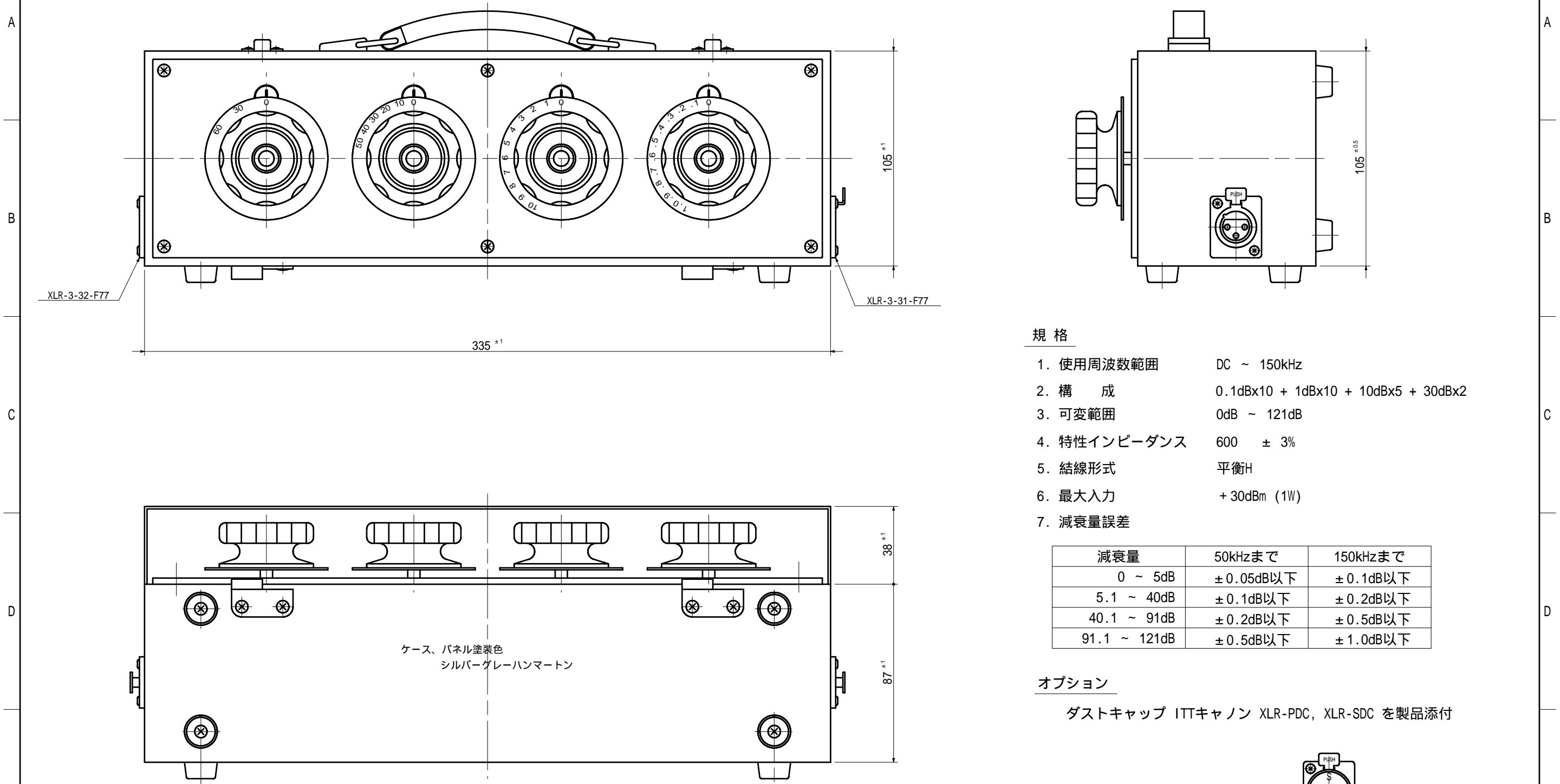


TLA1143-3-12



規格

- 1. 使用周波数範囲 DC ~ 150kHz
- 2. 構成 0.1dBx10 + 1dBx10 + 10dBx5 + 30dBx2
- 3. 可変範囲 0dB ~ 121dB
- 4. 特性インピーダンス 600 ± 3%
- 5. 結線形式 平衡H
- 6. 最大入力 +30dBm (1W)
- 7. 減衰量誤差

| 減衰量 | 50kHzまで | 150kHzまで |
|--------------|-----------|----------|
| 0 ~ 5dB | ±0.05dB以下 | ±0.1dB以下 |
| 5.1 ~ 40dB | ±0.1dB以下 | ±0.2dB以下 |
| 40.1 ~ 91dB | ±0.2dB以下 | ±0.5dB以下 |
| 91.1 ~ 121dB | ±0.5dB以下 | ±1.0dB以下 |

オプション

ダストキャップ ITTキャノン XLR-PDC, XLR-SDC を製品添付



訂正欄
 ⚠ 2021.04.21.
 パネル変更
 T.Ishikura

| 材料 | | | | 処理 | | 仕上 | | 関係図面 | |
|-----|-------|----------|---------|----------|--------------------------|--------------------------|--|------|--|
| 三角法 | 承認 | 検図 | 設計 | 製図 | 写図 | TITLE STA-11-XLR32-XLR31 | | | |
| 尺度 | SCALE | APPROVED | CHECKED | DESIGNED | DRAWN | NO. | | | |
| 単位 | mm | | | | 2017.2.09. T.Ishikura | TLA1143-3-12 | | | |