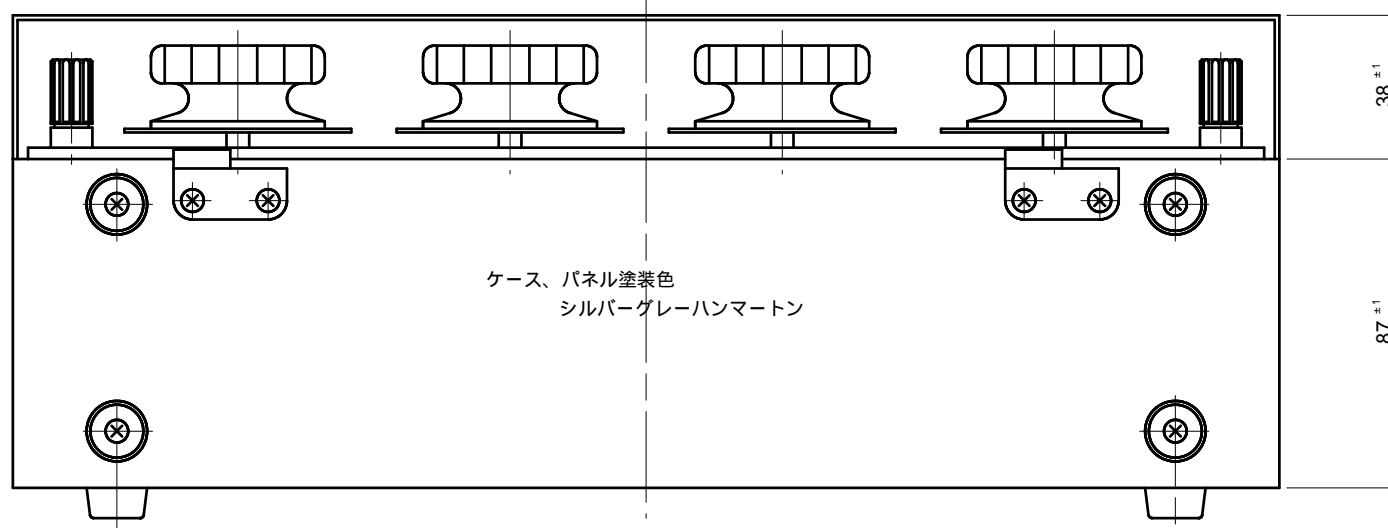
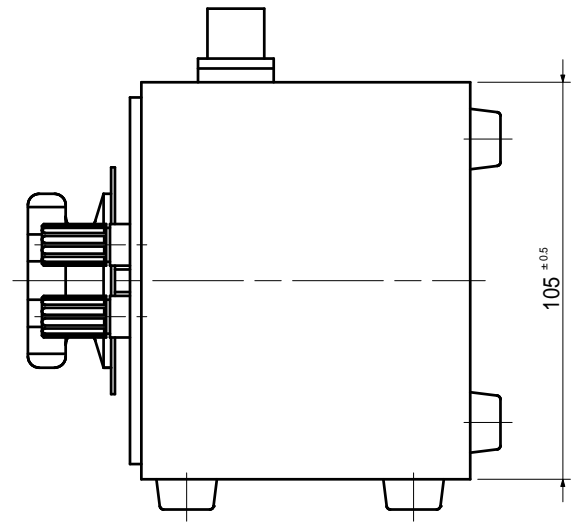
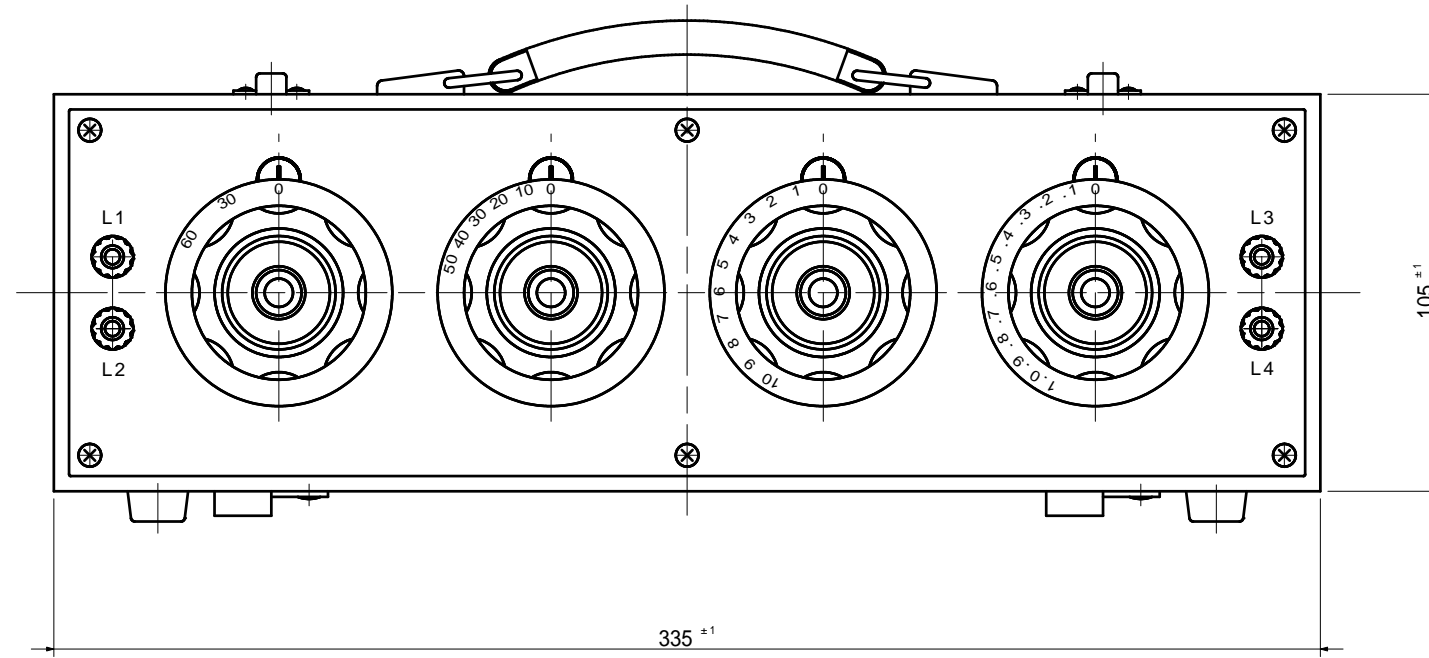


TLA1145-3-9



規格

- 1. 使用周波数範囲 DC ~ 150kHz
- 2. 構成 0.1dBx10 + 1dBx10 + 10dBx5 + 30dBx2
- 3. 可変範囲 0dB ~ 121dB
- 4. 特性インピーダンス 600 ± 5%
- 5. 結線形式 不平衡
- 6. 最大入力 +30dBm (1W)
- 7. 減衰量誤差

減衰量	50kHzまで	150kHzまで
0 ~ 5dB	±0.05dB以下	±0.1dB以下
5.1 ~ 40dB	±0.1dB以下	±0.2dB以下
40.1 ~ 91dB	±0.2dB以下	±0.5dB以下
91.1 ~ 121dB	±0.5dB以下	±1.0dB以下

訂正欄
 ⚠ 2021.07.27.
 パネル変更に伴い、外観変更
 TLA1145-2 TLA1145-3-9

材 料		処 理		仕 上	関係図面
三角法	承認	検図	設計	製図写図	TITLE STA-13
尺度	SCALE 1/2	APPROVED	CHECKED	DESIGNED	DRAWN
単位	mm				NO. TLA1145-3-9