

## CP-1600形フェーダー 新製品!

### ○概説

本器は抵抗素子にコンダクティブ・プラスチックを使用した音響機器用の高信頼性を有する16mm□の小形連続可変形音量調整器であります。

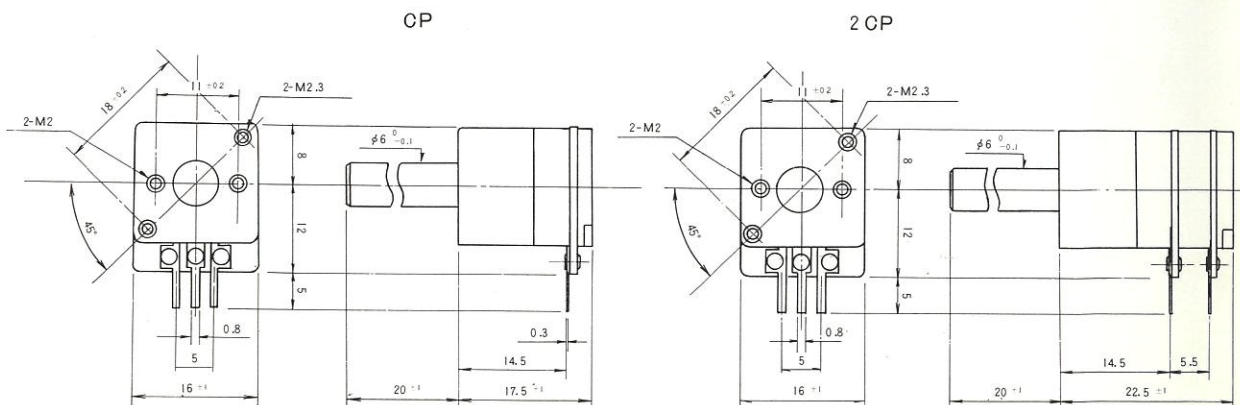
### ○特長

1. 長寿命
2. 低ノイズ
3. 連動偏差僅少 (0~20dBにて0.5dB以内)
4. ステッパー付可能

### ○仕様

形名	CP1601(S)	2CP-1601(S)																																												
回路構成及び回路数	不平衡形 1回路	不平衡形 2回路																																												
減衰カーブ	<table border="1"> <tr> <td>角度</td> <td>0°</td><td>15°</td><td>30°</td><td>45°</td><td>60°</td><td>75°</td><td>90°</td><td>105°</td><td>120°</td><td>135°</td><td>150°</td><td>165°</td><td>180°</td><td>195°</td><td>210°</td><td>225°</td><td>240°</td><td>255°</td><td>270°</td><td>285°</td><td>300°</td> </tr> <tr> <td>dB</td> <td>0</td><td>2</td><td>4</td><td>6</td><td>8</td><td>10</td><td>12</td><td>14</td><td>16</td><td>18</td><td>20</td><td>22</td><td>24</td><td>26</td><td>28</td><td>30</td><td>33</td><td>37</td><td>42</td><td>50</td><td>∞</td> </tr> </table>		角度	0°	15°	30°	45°	60°	75°	90°	105°	120°	135°	150°	165°	180°	195°	210°	225°	240°	255°	270°	285°	300°	dB	0	2	4	6	8	10	12	14	16	18	20	22	24	26	28	30	33	37	42	50	∞
角度	0°	15°	30°	45°	60°	75°	90°	105°	120°	135°	150°	165°	180°	195°	210°	225°	240°	255°	270°	285°	300°																									
dB	0	2	4	6	8	10	12	14	16	18	20	22	24	26	28	30	33	37	42	50	∞																									
インピーダンス(±20%)	5 kΩ, 10 kΩ, その他																																													
減衰量偏差	0~10dBまで ±0.8dB 30dBまで ±1.5dB 50dBまで ±3.0dB																																													
連動偏差	0~20dBまで 0.5dB 34dBまで 1.0dB 50dBまで 2.0dB																																													
最大減衰量	15KHzにて90dB以上																																													
挿入損失	0.5dB以下																																													
最大入力電圧	DC 50V以下																																													
全回転角度	300°																																													
絶縁抵抗	DC 500V 100MΩ以上																																													
減衰方向	時計方向回転にて減衰量減少																																													

### ○外形寸法図



注) 端子はプリント基板取付用です。

### ○形名指定方法

2CP-1601 S 10KΩ  
 ① ② ③ ④

- ①…コンダクティブATT及び回路数を示す。  
CP…1回路 2CP…2回路
- ②…種類を示す
- ③…ステッパーの有無 (Sの場合有, 無記入の場合なし)
- ④…インピーダンスを示す

(改良のため予告なく変更することがあります。)