

ADA-65T 音声分配器

2入力 / 8分配

2入力音声信号の他、2入力をミックスした3種類の音声信号を選択可能。8出力回路はそれぞれスイッチ選択し分配できます。

入出力トランスタイプ

入出力ともにトランスを搭載。
入力側インピーダンスは600Ω / 10kΩを選択



形名

ADA-65T - E

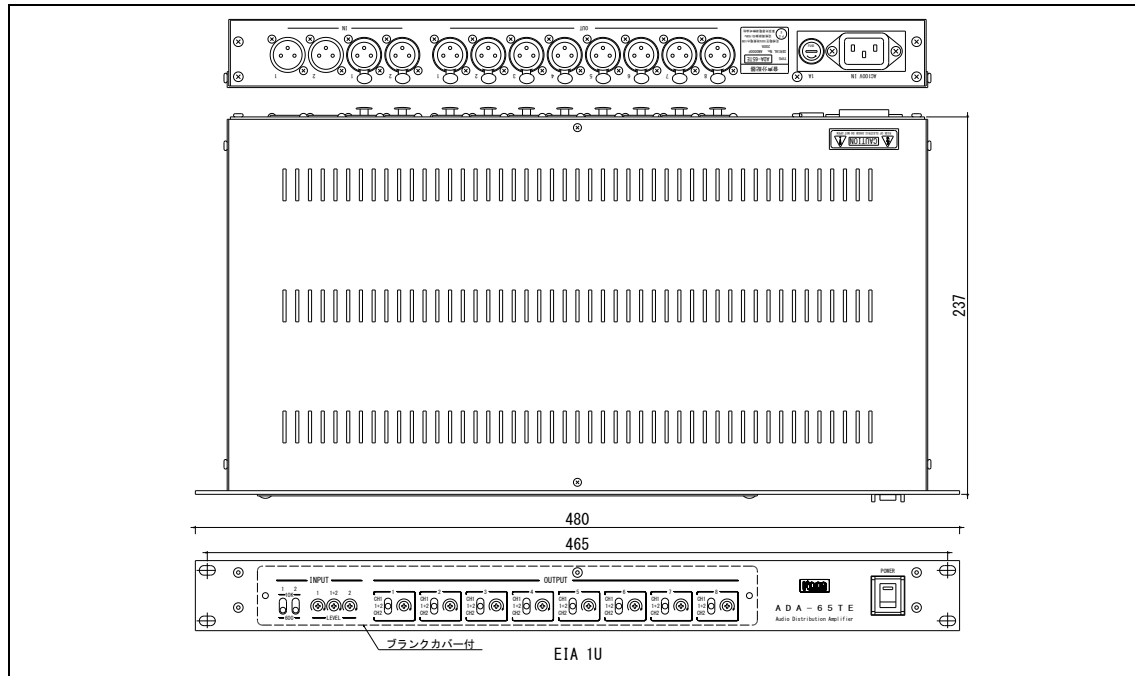
シリーズ名

ラックマウントサイズ

非表示: 1Hサイズ (JIS or BTS)、E: 1Uサイズ (EIA)

※入出力レベルは-20dB~+4dBまでを連続可変で設定できます。(指定無き出荷時0in 0out)

外形図



本カタログの仕様は予告なく変更する場合があります。

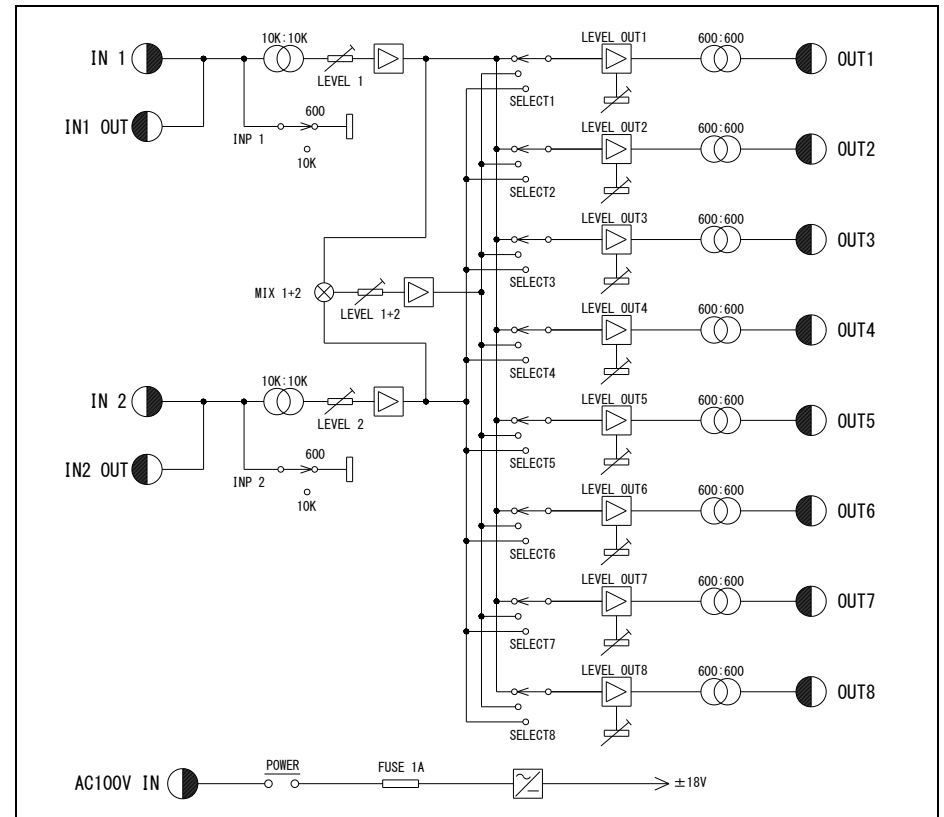
東京光音電波株式会社 www.tkd-corp.com JDE-201512

STUDIO EQUIPMENTS

仕様

ADA-65T		
入力	-20dB~+4dB連続可変、インピーダンス600Ω/10kΩ選択、平衡型	
出力	0dB~+4dB連続可変、600Ω負荷に適した低インピーダンス平衡型	
周波数特性	30Hz~20kHz、-0.7dB以内	
ひずみ率 (1kHz)	出力20dBmまで0.35%以下	
S/N	0dB入力時70dB以上	
クロストーク	8kHzにて70dB以上	
電源	AC100V 50Hz/60Hz、消費電力10W	
重量	4.3kg	
コネクター指定	ヨーロッパ方式	入力オス座、出力メス座、1: GND 2: HOT 3: COLD (弊社標準)
	アメリカ方式	入力メス座、出力オス座、1: GND 2: COLD 3: HOT
	混合方式	入力メス座、出力オス座、1: GND 2: HOT 3: COLD
動作環境	屋内使用、周囲温度 0~40℃、連続動作条件	

ブロックダイアグラム



注意事項

- ※ 本製品は精密部品です。本体に強い衝撃を与えないようにお取扱ください。
- ※ 出力トランスレスタイプも製作可能です。弊社営業までお問い合わせください。