

屋内表示灯「TBX - 391、TBX - 391P(電源内蔵)」

「概要」

本表示灯は室外扉上部付近に設置し、部屋内部の状況を表示する為の表示灯です。
表示灯の光源は電球型ケイコー灯で、インバータータイプを使用しています。

「TBX-391仕様」

- ・ 表示灯ボックス内部に端子台設けており、端子台までAC100Vを引き接続する。
- ・ 外部にDC24Vを供給するスイッチを用意して頂き、その24Vで内部のリレーを駆動させ、AC100Vをケイコー灯に通電させます(回路図参照)。

「TBX-391P(電源内蔵)仕様」

- ・ 表示灯ボックス内部に端子台を設けており、端子台までAC100V引き接続する。
- ・ 外部に無電圧スイッチを用意して頂き、端子台4番、5番に接続させます。そのスイッチを「ON」にする事により、内蔵の電源が働き、内部リレーが駆動しAC100Vがケイコー灯に通電されます(回路図参照)。

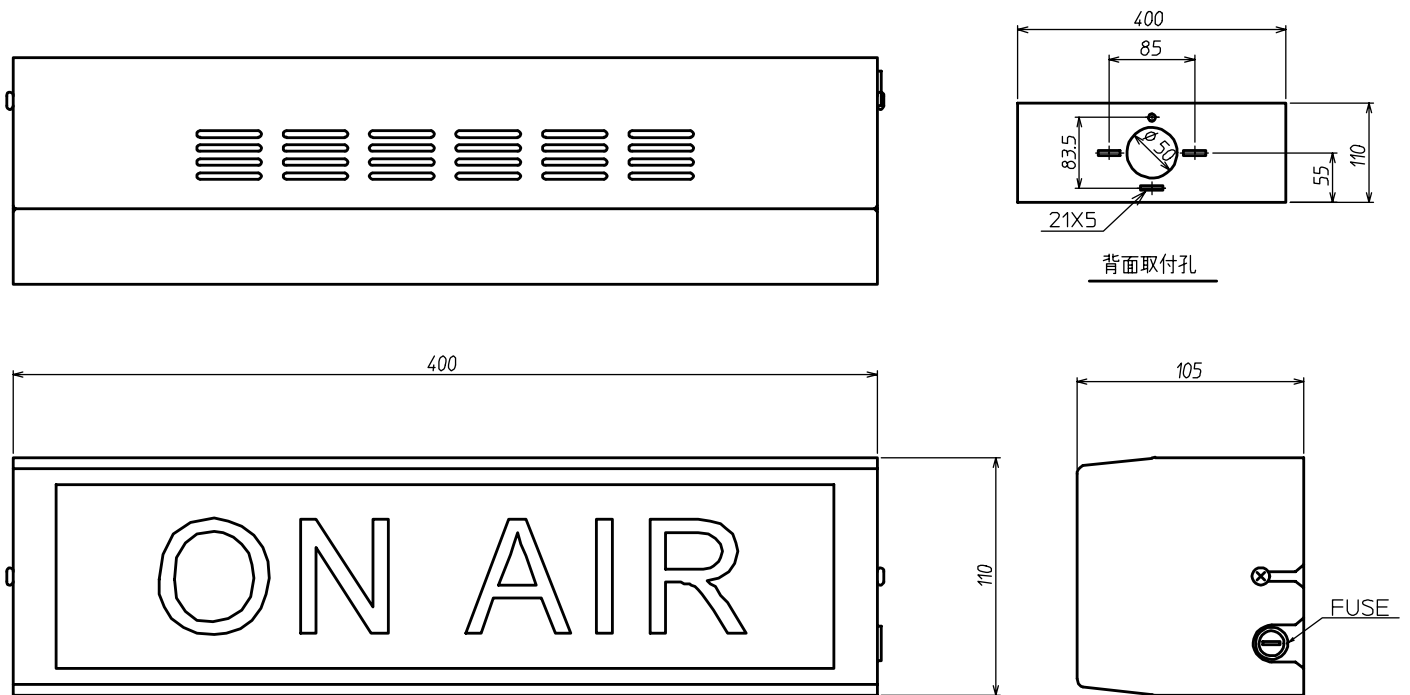
「共通仕様」

1. ケイコー灯: 電球型蛍光灯(EFD15ED/13Z 又は EFD15EN/13Z) AC100V 13W (50/60Hz)。
2. 外形寸法: 400W × 110H × 105D (外観図参照)。
3. 重量: 2.3Kg。
4. ボックス塗装色: N2.5 3分艶レザートン塗装。

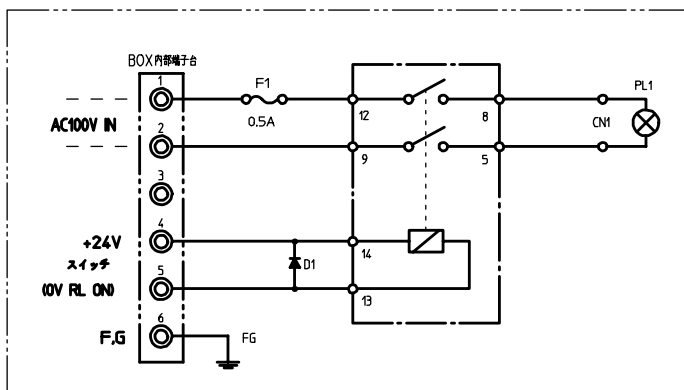
標準文字 =	ON AIR	放送中	録音中
標準型名 =	TBX391-A1	TBX391-A2	TBX391-A3
電源内蔵型名 =	TBX391P-A1	TBX391P-A2	TBX391P-A3
	ON AIR	放送中	録音中
標準型名 =	TBX391-B1	TBX391-B2	TBX391-B3
電源内蔵型名 =	TBX391P-B1	TBX391P-B2	TBX391P-B3

標準文字以外の文字をご希望の際は、別途お見積りをさせていただきます。

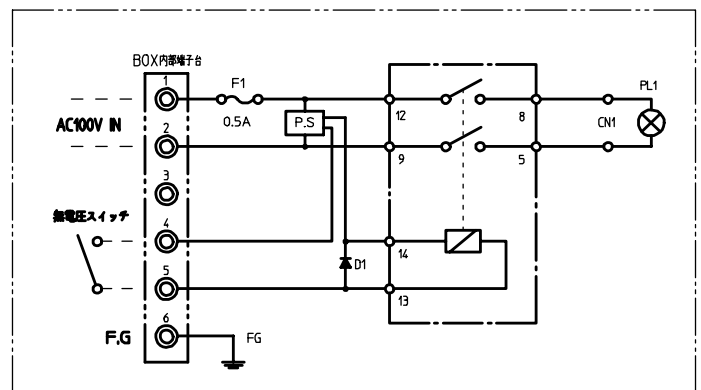
TBX-391標準型 表示灯



TBX-391回路図



TBX-391P回路図



警告



通電されたまま配線作業を行わないで下さい。
通電中は端子部に触れないで下さい。
感電の原因となります。